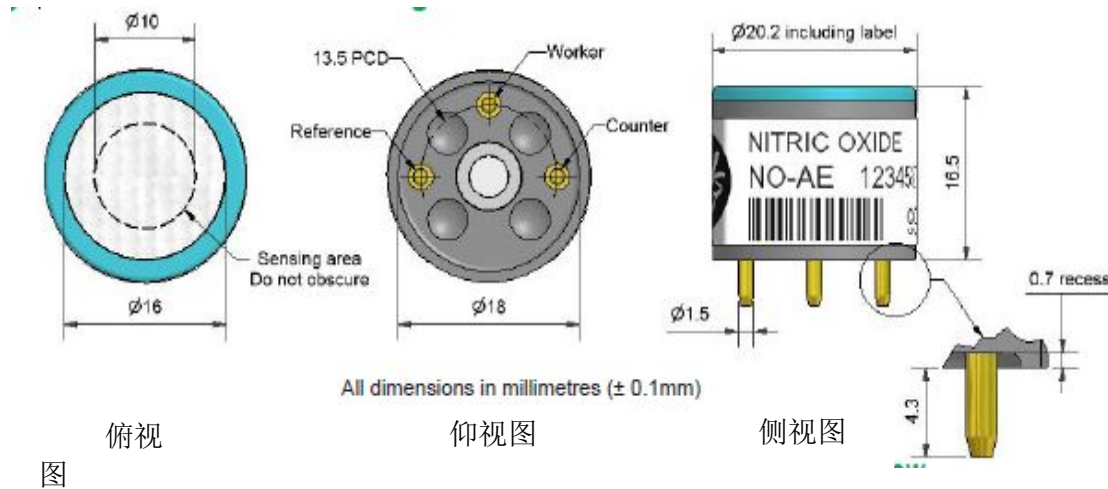


NO-AE 一氧化氮传感器 高浓度



图1 NO-AE示意图



图

性能	灵敏度	在250ppmNO中的灵敏度 (nA/ppm)	40~80
	反应时间	从零点到250ppmNO的t90时间 (s)	< 75
	零点电流	零级空气中等效的ppm值	0~15
	分辨率	RMS噪声 (等效ppm值)	< 1
	量程	能保证产品性能的测量限值 (ppm)	5000
	线性度	全量程误差的ppm值, 0~1000ppm时呈线性	< 250
	过载	对气体脉冲稳定反应的最大ppm值	10000
寿命	零点漂移	实验室空气中每年变化的等效ppm值	nd
	灵敏度漂移	实验室空气中每年变化的百分比, 月测	nd
	工作寿命	输出降至80%原始信号的月数 (质保24个月)	> 24
环境	-20°C时灵敏度	50ppmNO时, (-20°C时的输出/20°C时的输出) %	65~90
	50°C时灵敏度	50ppmNO时, (50°C时的输出/20°C时的输出) %	103~112
	-20°C时零点	以20°C零点为参照, 等效ppm值的变化量	<0~3
	50°C时零点	以20°C零点为参照, 等效ppm值的变化量	<10~40
交叉 灵敏度	H ₂ S	20ppmH ₂ S时测得气体的灵敏度百分比	< 50
	NO ₂	50ppmNO ₂ 时测得气体的灵敏度百分比	< 20
	Cl ₂	10ppmCl ₂ 时测得气体的灵敏度百分比	< 25
	SO ₂	20ppmSO ₂ 时测得气体的灵敏度百分比	< 5
	CO	400ppmCO时测得气体的灵敏度百分比	< 0.1
	H ₂	400ppmH ₂ 时测得气体的灵敏度百分比	< 0.1
	C ₂ H ₄	400ppmC ₂ H ₄ 时测得气体的灵敏度百分比	< 0.1
	NH ₃	20ppmNH ₃ 时测得气体的灵敏度百分比	< 0.1
	CO ₂	5% Vol CO ₂ 时测得气体的灵敏度百分比	< 0.1
	关键 参数	温度范围	°C
压力范围		kPa	80~120
湿度范围		持续相对湿度百分比	15~90
存储期限		3~20°C时的保存月数 (需保存在密封罐中)	6
偏压		mV (工作电极电位大于零)	+300
负载电阻		Ω (推荐)	10~47
重量		g	< 6

深圳市新世联科技有限公司

图2 灵敏度温度特性

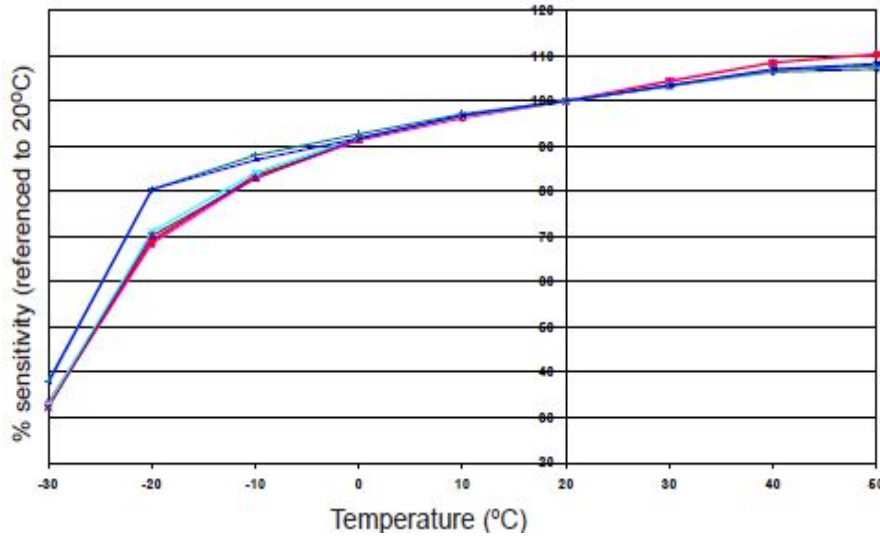


图2显示了由温度变化引起的传感器灵敏度改变。

数据采自典型批次传感器。

图3 零点温度特性

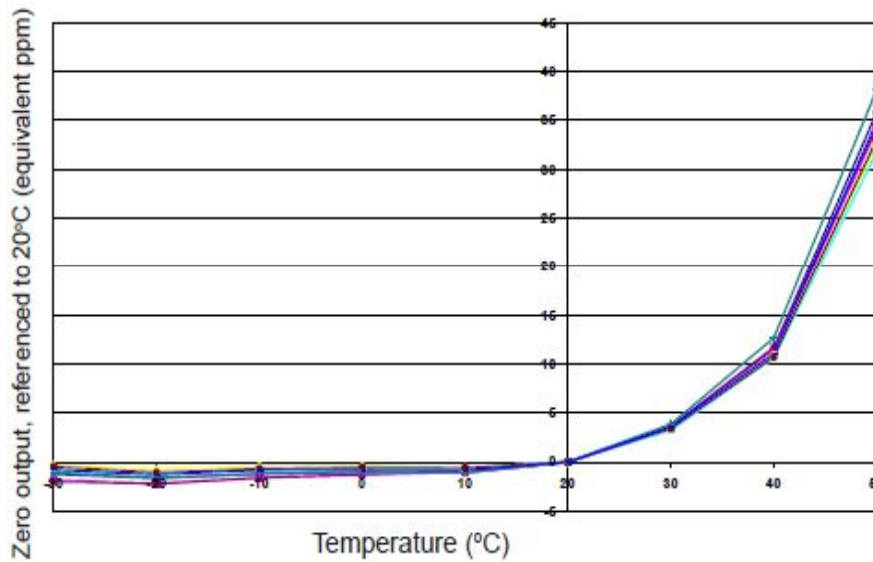


图3 显示了由温度变化引起的零点输出变化，表示为等效的ppm值，并参考20°C时的零点。

数据取自典型批次传感器。

图4 传感器对0~1% NO的反应

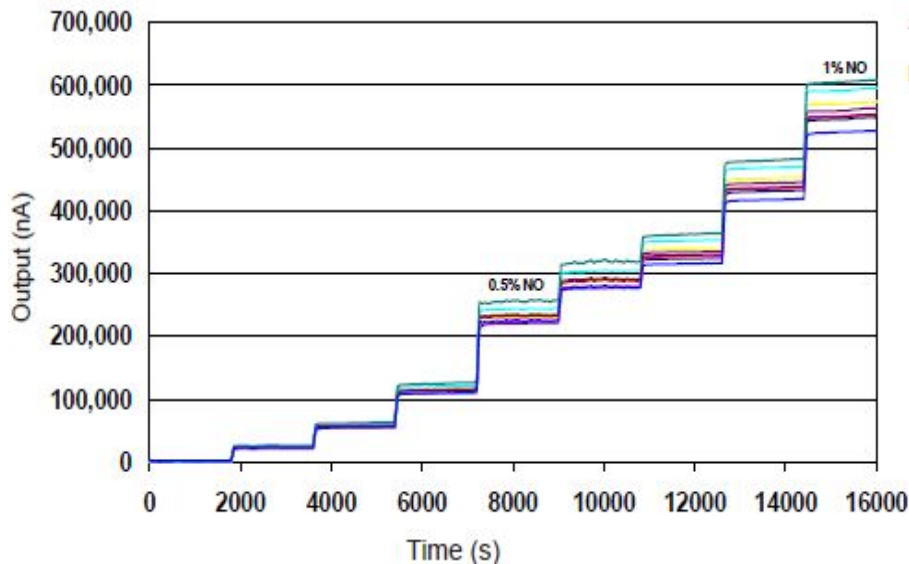


图4显示了NO-AE传感器在0~1% NO环境中的快速和稳定反应。