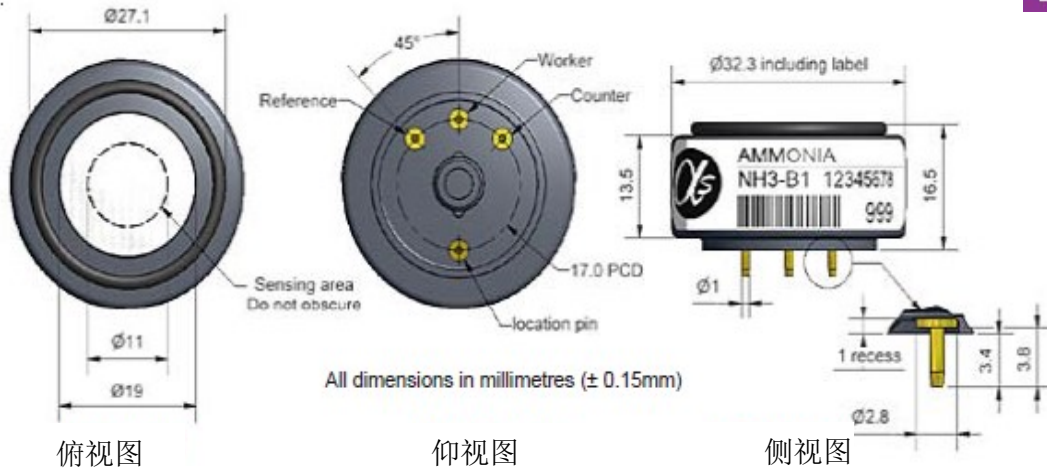


NH3-B1 氨气传感器



图1 NH3-B1示意图



性能	灵敏度	在50ppmNH ₃ 中的灵敏度 (nA/ppm)	20~60
	反应时间	通气通180s, 从零点到50ppmNH ₃ 的t90时	< 150
	零点电流	零级空气中等效的ppm值	< ± 10
	量程	能保证产品性能的测量限值 (ppm)	100
	线性度	全量程误差的ppm值, 0~70ppm时呈线性	5~-5
	过载	对气体脉冲稳定反应的最大ppm值	200
寿命	零点漂移	实验室空气中每年变化的等效ppm值	< 2
	灵敏度漂移	实验室空气中每年变化的百分比, 月测	< 3
	工作寿命	输出降至80%原始信号的月数 (12个月保证)	> 24
环境	-20°C时灵敏度	20ppmNH ₃ 时, (-20°C时的输出/20°C时的输出) %	nd
	50°C时灵敏度	20ppmNH ₃ 时, (50°C时的输出/20°C时的输出) %	nd
	-20°C时零点	以20°C零点为参照, 等效ppm值的变化量	nd
	50°C时零点	以20°C零点为参照, 等效ppm值的变化量	nd
交叉 灵敏度	H ₂ S	20ppmH ₂ S时测得气体的灵敏度百分比	< -200
	NO ₂	20ppmNO ₂ 时测得气体的灵敏度百分比	< -200
	Cl ₂	10ppmCl ₂ 时测得气体的灵敏度百分比	< -400
	NO	50ppmNO时测得气体的灵敏度百分比	< -300
	SO ₂	20ppmSO ₂ 时测得气体的灵敏度百分比	< -300
	CO	400ppmCO时测得气体的灵敏度百分比	< 20
	H ₂	400ppmH ₂ 时测得气体的灵敏度百分比	< 15
	C ₂ H ₄	400ppmC ₂ H ₄ 时测得气体的灵敏度百分比	nd
	CO ₂	5%Vol CO ₂ 时测得气体的灵敏度百分比	nd
关键 参数	偏压	mV (工作电极电势大于零)	200
	温度范围	°C	-30~50
	压力范围	kPa	80~120
	湿度范围	持续相对湿度百分比	15~90
	存储期限	3~20°C时的保存月数 (需保存在原始容器中)	6
	负载电阻	Ω (推荐)	10~47
	重量	g	< 13

图2 对气体的响应

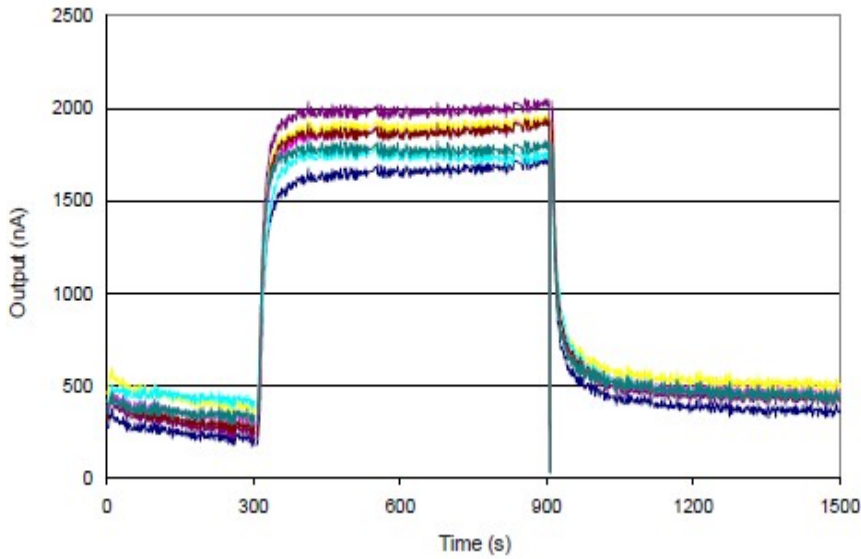


图2显示了20℃时传感器对50ppm NH₃的典型反应情况。

t₅₀ 比 t₉₀ 明显大得多 (30Vs.150s), 同时显示了传感器对NH₃快速响应的能力。

图3 线性度

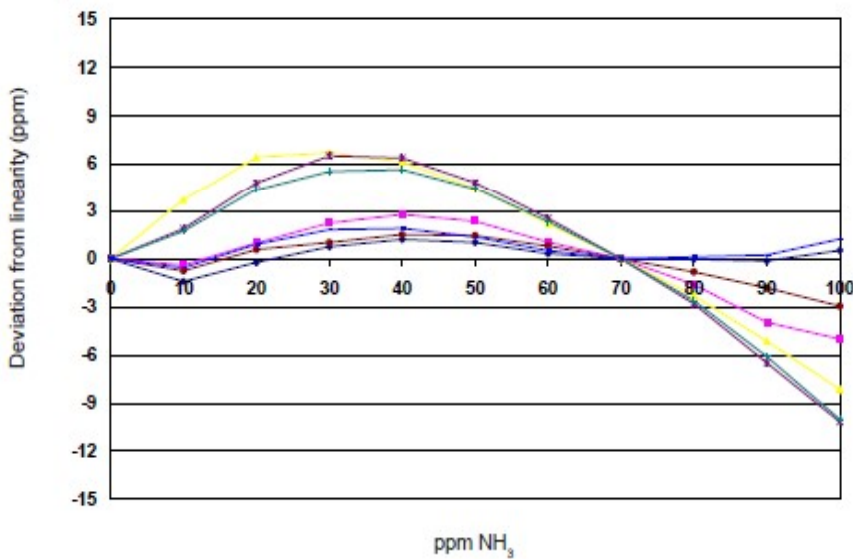


图 3 显示了 0~100ppm NH₃ 时传感器线性反应的偏差, 同时显示0~70ppm参考浓度。