

## SK - 25F 氧气传感器

### 特点:

- \* 几乎不受CO<sub>2</sub>、CO、H<sub>2</sub>S、NO、H<sub>2</sub>的影响
- \* 具有温度补偿电路
- \* 很好的线性输出
- \* 不受方位限制
- \* 稳定的信号输出
- \* 传感器工作无需外部电源
- \* 无需预热

### 应用:

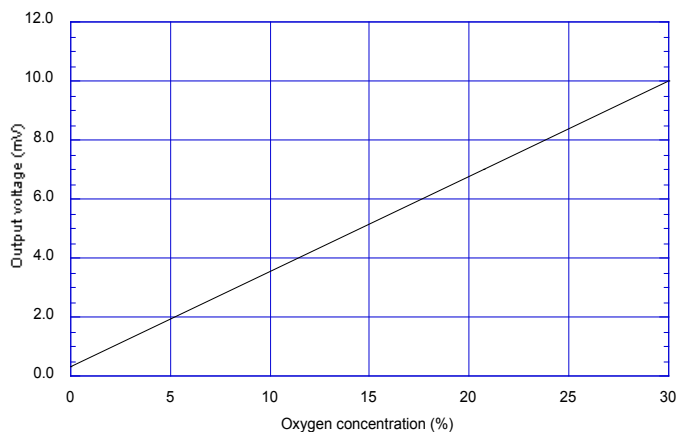
- \* 安全领域 - 空调、氧气检测仪、火灾探测器、燃料电池系统
- \* 废弃测量 - 烟道氧气监控
- \* 生物技术 - 氧气孵化器、厌氧中耕机
- \* 食品工业 - 制冷剂、室温

费加罗的氧气传感器SK-25F是一款独特的原电池式氧气传感器。其显著特点是不易受CO<sub>2</sub>的干扰与影响，对30%浓度的氧气信号输出线性非常好，而且具备优良的化学稳定性。这些特性使SK-25F传感器可以满足各种行业的应用需求，譬如生化领域的应用、食品工业的应用、住宅安全应用等。



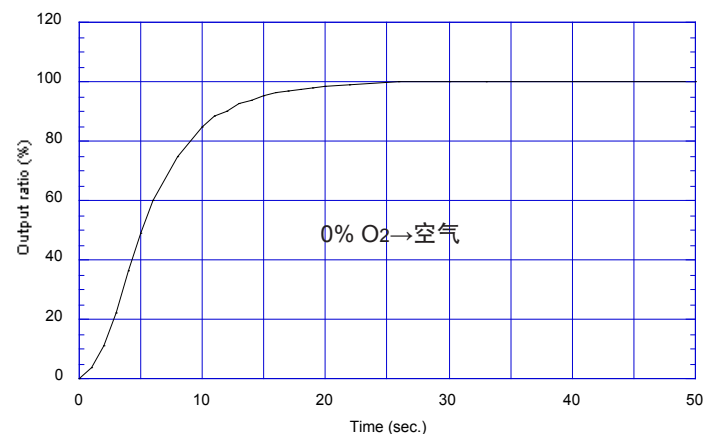
### 灵敏度特性:

(标准试验条件下的典型数据)



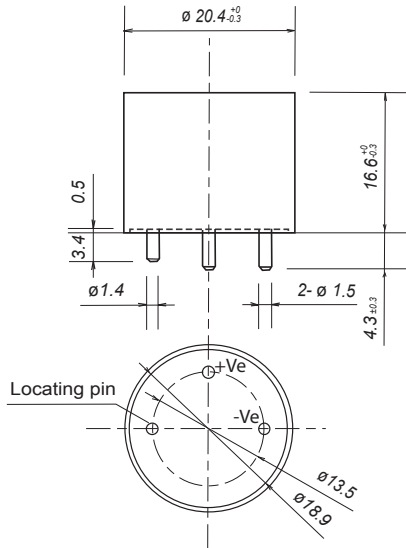
### 响应时间:

(典型)



深圳市新世联科技有限公司

## 结构与尺寸:



单位: mm

If not specified, all tolerances are  $\pm 0.2$  mm

如果没有特别指定,所有的公差均为  $\pm 0.2$  mm。

提示: 当传感器发货时,用蓝色胶带封住气体扩散孔以减少传感器在保管过程中的消耗。测试传感器输出之前,应将此蓝色胶带去除。



## 规格:

项目		型号
		SK-25F
检测范围		0~30% O <sub>2</sub>
精度 (提示 1)		$\pm 1\%$ 满量程
工作条件	大气压力	1013hPa $\pm 20\%$
	温度	-10°C~50°C
	相对湿度	0~99%RH (无结露)
响应时间 (90%) (提示 2)		$\leq 15$ 秒
工厂测试条件下的初始输出电压		5.5~8.5mV
工厂测试条件	大气压力	1013 hPa
	温度	25°C $\pm 5^\circ$ C
普通空气中 20°C 的预期寿命 (提示 3)		约 3 年

提示1: 如果使用0%与30%两种氧气浓度来校准的话,量程范围为氧气含量0~30%时SK-25F满量程的精度为 $\pm 1\%$ 。

提示2: 为了满足表1中规定的响应速度,传感器应当在空气交换速度大于200~300ml/分钟的条件上使用。

提示3: 20°C普通空气(1013 hPa / 20.7% O<sub>2</sub>)中的预期寿命定义指的是传感器输出值下降至原始值的60%。

深圳市新世联科技有限公司