

4~20mA数字变送器 Alphasense A系和B系毒气传感器



Alphasense 4~20mA数字变送器具备以下特性：

- 工厂标定和客户定制，可立即使用
- 数字调零、灵敏度和温度补偿
- 数字和4~20mA输出
- 偏置或非偏置工作
- 标定及量程变更

Alphasense 4~20mA数字变送器为OEM厂商提供一个经济划算的方案,使之能在固定安装系统中加入4~20mA气体传感器变送器。如下表1所示为各传感器的量程。变送器与预标定的传感器配套提供。

可查阅单个传感器参数表获取4~20mA输出信号性能。标定和数据接口通讯使用双线供电(HART型通讯)。

如果需要，可选购配件、连接器/端子（如图2）。

表1 变送器和传感器

气体	传感器A系	最大浓度 (ppm)	传感器B系	最大浓度 (ppm)
一氧化碳	CO-AF	5,000	CO-BF	5000
	CO-AE	10,000	CO-B1	5000
	CO-AX	2,000	CO-BX	2000
硫化氢	H2S-A1	100	H2S-B1	200
	H2S-AH	50	H2S-BH	50
	H2S-AE	2000	H2S-BE	2000
二氧化硫	SO2-AF	50	SO2-BF	100
	SO2-AE	2000		
二氧化氮	NO2-A1	20	NO2-B1	20
	NO2-AE	200		
氯气	CL2-A1	20	CL2-B1	20
一氧化氮*	NO-A1	250	NO-B1	250
	NO-AE	5000		
磷化氢	PH3-A1	10	PH3-B1	10
			PH3-BE	2000
环氧乙烷*	ETO-A1	100	ETO-B1	100
氰化氢	HCN-A1	100	HCN-B1	100
氯化氢	HCL-A1	20	HCL-B1	20
氨气			NH3-B1	100

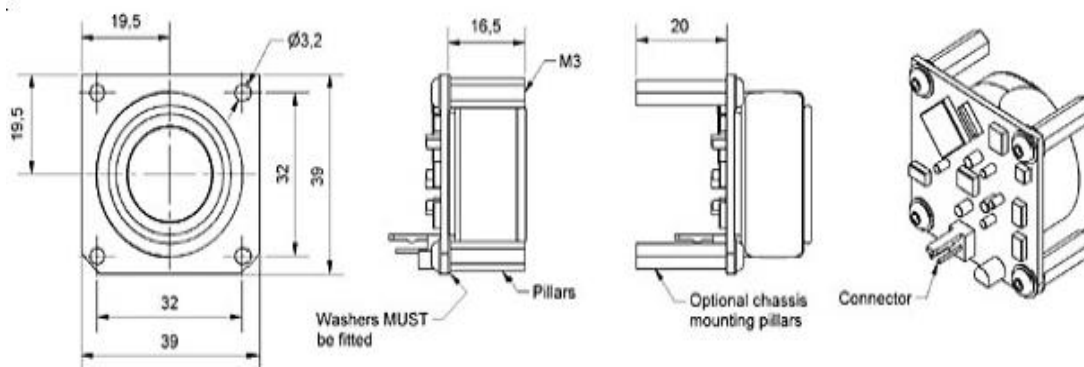
*偏置传感器首次上电后需要至少12小时的老化时间。

请指定所需的最大全量程气体浓度。请勿超过上表所示的气体浓度测量上限。

深圳市新世联科技有限公司

输入	类型	3电极气体传感器：A系和B系
	最大范围	-220uA ~ +320 uA
	最小范围	± 3 uA
	取样率	500ms 取样一次
	热漂移	0.05 uA/°C
	断电状态	短路FET使工作电极和参考电极相连
	分辨率	11 nA
	偏压	可选：无，+200和+300mV (±10 mV 公差)
	温度补偿	内置温度传感器，量程：-30°C ~ 60°C ± 0.5°C 软件修正零点和量程
	连接	双线 MOLEX插头 (参考 22-27-2021)
输出	类型	4~20 mA 2线回路供电
	输出电流范围	3.8~21.5mA
	供电电压	10~30 VDC
	供电灵敏度	< 0.03% 10~30 VDC
	回路涟波效应	± 2 uA (在RMS 50HZ、1V涟波时测得)
	热漂移	± 0.2 uA /°C
	精度	± 5 uA
	最大环阻	700Ω @ 24VDC
	分辨率	0.75 uA
	传感器过载	> 21.5mA
保护	反向连接及过压保护	
连接	双线 MOLEX插头(参考 22-27-2021)	
环境	环境温度	-30°C ~ 60°C
	储存温度	-40°C~ 70°C
	环境湿度	0~95%持续(非凝结)
	涂层	共形喷涂
CE认证		BS EN 61326 (工业)

图2 变送器尺寸细节



可选配件编号000-0420-KIT	
4个螺柱	长16.0 mm, M3攻丝
8个垫圈	M3扁平垫圈
4对螺丝	八个M3锁定螺丝
1条变送器接线	Molex 插槽, 配150mm接线

深圳市新世联科技有限公司