

CDM4160 二氧化碳预校准模块

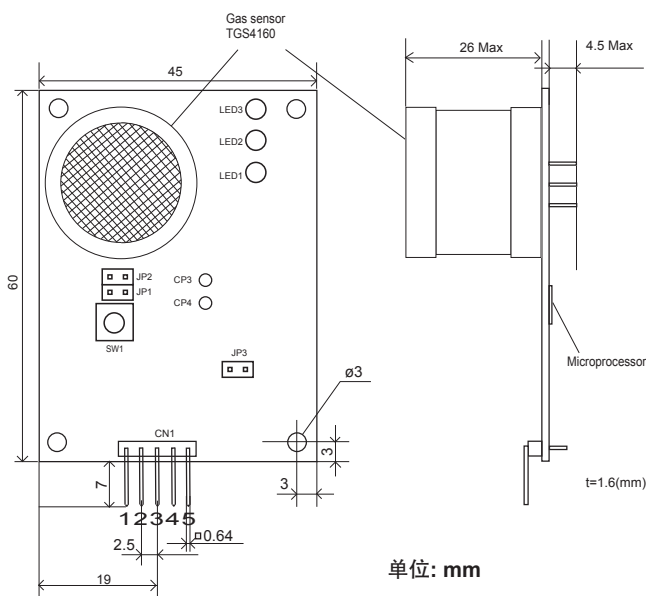
特点:

- * 对CO₂有高选择性
- * 使用寿命长
- * 免维护
- * 预校准
- * 低成本
- * 检测范围广
- * 优越的耐久性

应用:

- * 办公场所、家庭与工厂的室内空气质量控制
- * 二氧化碳 (CO₂) 监控器
- * 农业领域的应用

CDM4160是一种采用了更加持久耐用的费加罗TGS4160固体电解质传感器的新的模块。由于采用了费加罗特有的创意与微处理器对信号的处理，此模块是免维修的。由于模块运用了直流电压，可直接得到与CO₂浓度对应的模拟输出电压。此模块可生成用户自选的浓度阈值控制信号。基于以上特点，使其成为家庭、办公场所、工厂以及农业领域空气质量控制的理想模块。



CDM4160 尺寸图

引脚	名称	描述
1	VIN	输入电源
2	VCONC	CO ₂ 浓度输出
3	CTRL	控制信号输出
4	TRBL	故障信号输出
5	GND	共用地线

CDM4160 CN1中的引脚符号

注意: CN1必须符合JST MB5P-90S, mfg规定。

深圳市新世联科技有限公司

规格:

项目	规格		
产品名称	二氧化碳 (CO ₂) 传感器模块		
型号	CDM4160-L00	CDM4160-M00	CDM4160-H00
检测范围	400 ~ 4,500ppm	400 ~ 9,000ppm	400 ~ 45,000ppm
传感器	TGS4160 (固体电解质)		
精度 (*1)	约 ±20%		
电源	5.0±0.2V DC		
功耗	1.3W (典型)		
浪涌电流	600mA (max)		
工作温湿度	-10°C ~ +50°C, 5~95%RH (防结露)		
保管温湿度	-20°C ~ +60°C, 5~90%RH (防潮包装)		
预热时间	2 小时		
CO ₂ 浓度信号 (*2)	连续输出 CO ₂ 浓度的模拟信号		
	V _{CONC} =CO ₂ 浓度/1000 (4.5V DC 满刻度)	V _{CONC} =CO ₂ 浓度/2000 (4.5V DC 满刻度)	V _{CONC} =CO ₂ 浓度/10000 (4.5V DC 满刻度)
控制信号	ON: HIGH 输出 (当 CO ₂ 浓度超过阈值时) OFF: LOW 输出		
	800/1,000/1,500/2,000 (ppm)	1,000/2,000/5,000/8,000 (ppm)	5,000/10,000/20,000/40,000 (ppm)
故障信号	ON: LOW 输出 (传感器故障) OFF: FLOAT NC		
LED 显示	绿色 LED: 接通电源时灯亮 (报警时闪烁)		
	黄色 LED: 故障时闪烁		
	红色 LED: CO ₂ 浓度超过阈值时灯亮		
重置开关	当按下开关时设定环境中 CO ₂ 浓度 400ppm 值		
外形尺寸	45 x 60 x 31mm (45 x 67 x 31mm incl. CN1)		
净重	约 22g		

*1: 即使 CO₂ 基准设置为精确的 400ppm, 但此值不包括长期偏移。

*2: 此模块的 CO₂ 浓度通过测量传感器在清洁空气中测量点输出的相对变化计算而来 (假定 CO₂ 的浓度为 400ppm)

重要提示: 此产品并未设计或授权生命支持的应用程序, 其中任何一个重要组成部分失效或故障都可能导致伤害或威胁生命。为提高该产品的可靠性与功能而改变设计时, 费加罗技研保留不事先通知的权利。

深圳市新世联科技有限公司