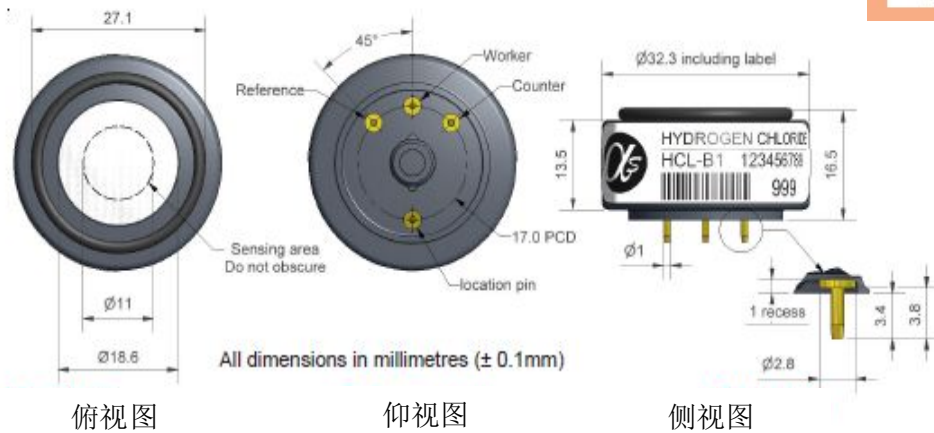


HCL-B1 氯化氢传感器

图1 HCL-B1示意图



性能	灵敏度	在25ppmHCl中的灵敏度 (nA/ppm)	150~250
	反应时间	从零点到25ppmHCl的t90时间 (s)	< 200
	零点电流	零级空气中等效的ppm值	0~3
	分辨率	RMS噪声 (等效ppm值)	< 0.1
	量程	能保证产品性能的测量限值 (ppm)	100
	线性度	全量程误差的ppm值, 0~40ppm时呈线性	0~6
	过载	对气体脉冲稳定反应的最大ppm值	200
寿命	零点漂移	实验室空气中每年变化的等效ppm值	nd
	灵敏度漂移	实验室空气中每年变化的百分比, 月测	nd
	工作寿命	输出降至80%原始信号的月数 (质保12个月)	nd
环境	-20°C时灵敏度	25ppmHCl时, (-20°C时的输出/20°C时的输出) %	80~95
	50°C时灵敏度	25ppmHCl时, (50°C时的输出/20°C时的输出) %	100~108
	-20°C时零点	以20°C零点为参照, 等效ppm值的变化量	< 0~-1.0
	50°C时零点	以20°C零点为参照, 等效ppm值的变化量	< 0.5~2.5
交叉灵敏度	H ₂ S	ppmH ₂ S时测得气体的灵敏度百分比	< 280
	NO ₂	ppmNO ₂ 时测得气体的灵敏度百分比	< -150
	Cl ₂	ppmCl ₂ 时测得气体的灵敏度百分比	< -100
	NO	ppmNO时测得气体的灵敏度百分比	< 2
	SO ₂	ppmSO ₂ 时测得气体的灵敏度百分比 (瞬态峰值)	< 1
	CO	ppmCO时测得气体的灵敏度百分比	< 0.1
	H ₂	ppmH ₂ 时测得气体的灵敏度百分比	< 0.1
	C ₂ H ₄	ppmC ₂ H ₄ 时测得气体的灵敏度百分比	< 0.1
	NH ₃	ppmNH ₃ 时测得气体的灵敏度百分比	< 0.1
	CO ₂	5%CO ₂ 时测得气体的灵敏度百分比	< 0.1
关键参数	温度范围	°C	-30~50
	压力范围	kPa	80~120
	湿度范围	持续相对湿度百分比	15~90
	存储期限	3~20°C时的保存月数 (需保存在原始容器中)	6
	负载电阻	Ω (推荐)	10~33
	偏压	mV	不需要
	重量	g	< 13

深圳市新世联科技有限公司

图2 灵敏度温度特性

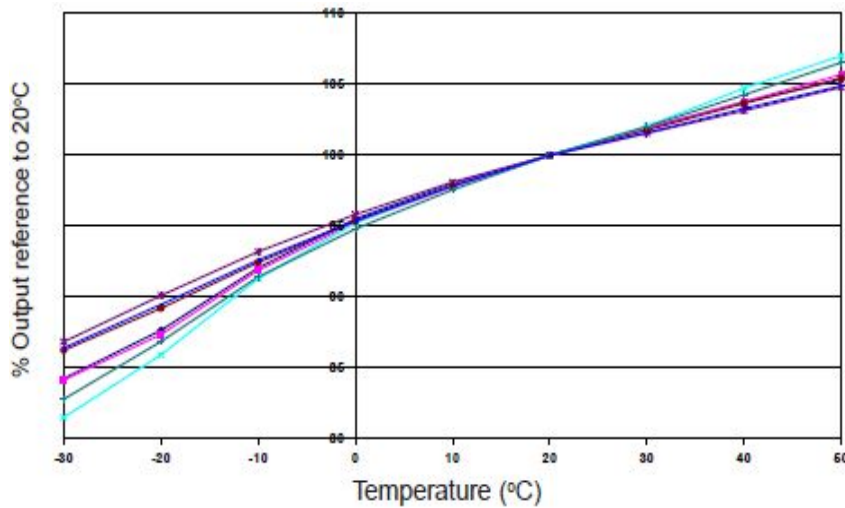


图2显示了温度变化时传感器对25ppm HCl的灵敏度改变。

图3 零点温度特性

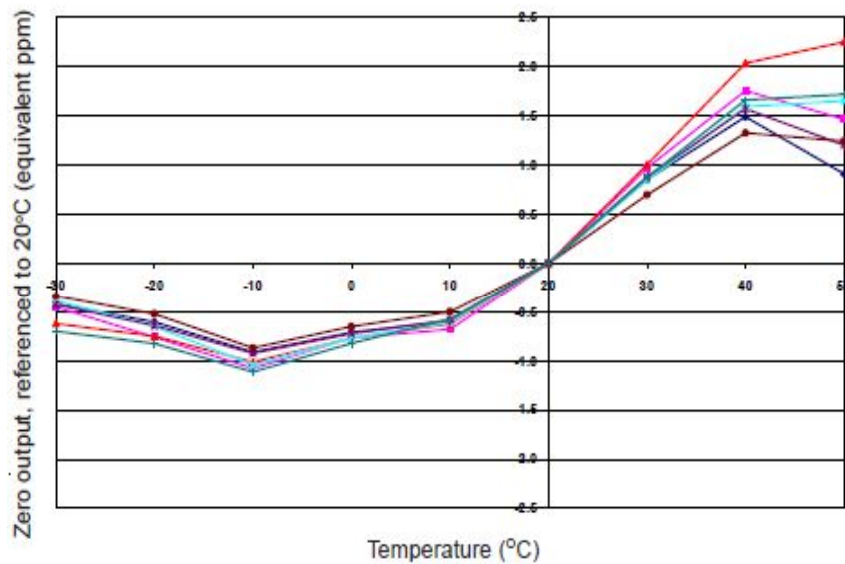
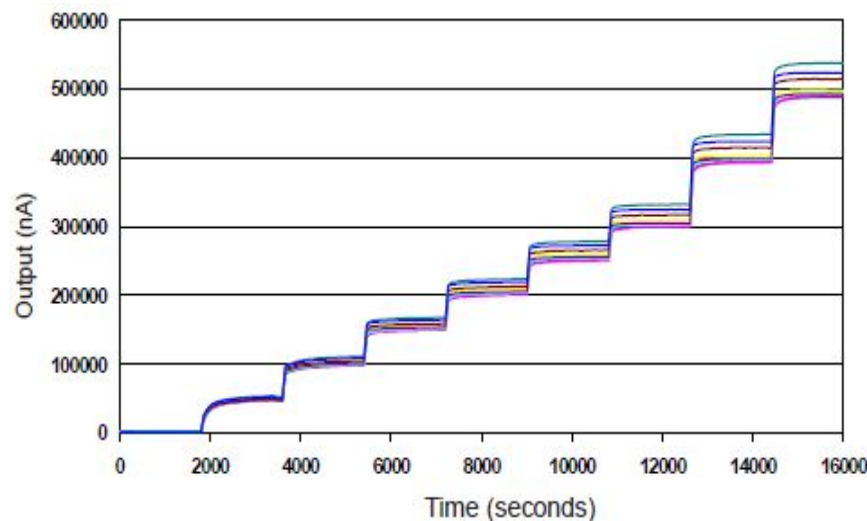


图3 显示了由温度变化引起的零点输出变化, 用等效的ppm值表示, 参考20°C的零点。

数据取自典型批次传感器。

图4 对200ppm HCl的反应



传感器对200ppm HCl的反应良好, 如图2所示。